

設備電源組

特性

- 歐美火警系統最完整的電源需求設計
- 適用歐美系智慧型控制盤設備電源用途
- 符合消防法規要求
- 動作、故障與控制盤互連機能
- 設有可復位DC 24V出力，支援近/遠端重置功能
- 提供電池性能試驗之裝置
- 選配組合利於控制盤之配套
- 具主電源、預備電源、系統異常、電話、開關未定位及保險絲故障指示燈
- 具設備電源，可復歸電源及電池試驗開關
- 具突波保護裝置及通話功能

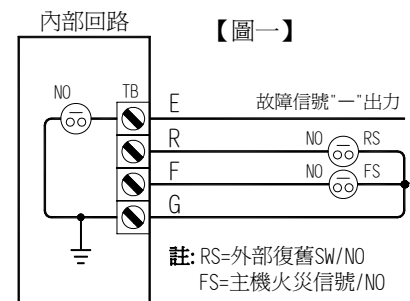
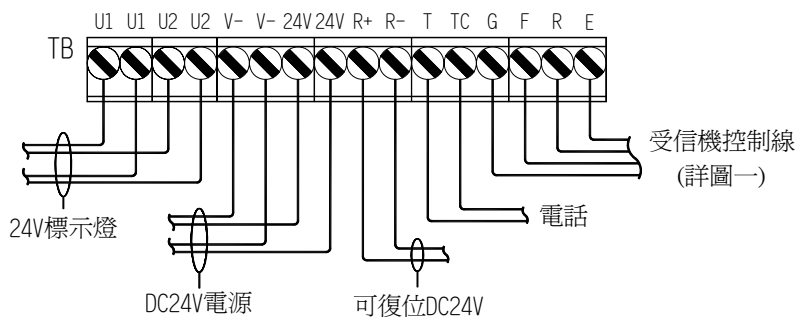
RI-2010A / RI-2025A



RI-2010AS / RI-2025AS



應用說明



技術規格

項目	規 格			
產品型號	RI-2010A	RI-2010AS	RI-2025A	RI-2025AS
品 名	設備電源組			
電 源	AC 110V/220V IN、DC 24V 10A OUT		AC 110V/220V IN、DC 24V 25A OUT	
消耗電流	AC 110V 300VA MAX		AC 110V 660VA MAX	
負載能力	標示燈 (U1, U2) 24V 4A、 DC 24V 5A 出力、R24V 1A 出力		標示燈 (U1, U2) 24V 7A、 DC 24V 10A 出力、R24V 3A 出力	
電池試驗	DC 24V 4.5AH 測試鍵押一下自測 10 秒			
動作入力	NO 無源信號入力			
故障出力	“-” 電位出力			
復舊裝置	面板復舊按鍵及支援遠端復舊功能			
通話裝置	攜式話機 2 支			
尺 寸	350×152×115mm	450×350×170mm	350×152×115mm	450×350×170mm
備 註				